

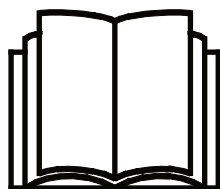
AVANT®

Bruksanvisning för arbetsredskap



Grävarm 150

Produktnummer: A36856



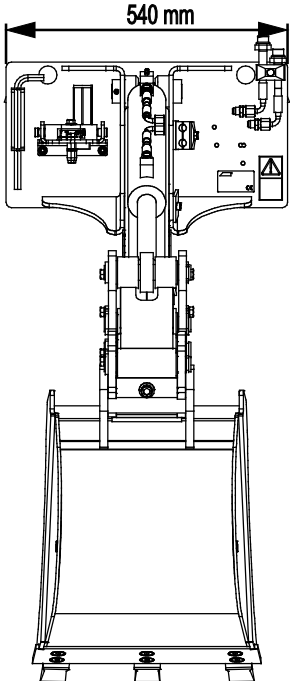
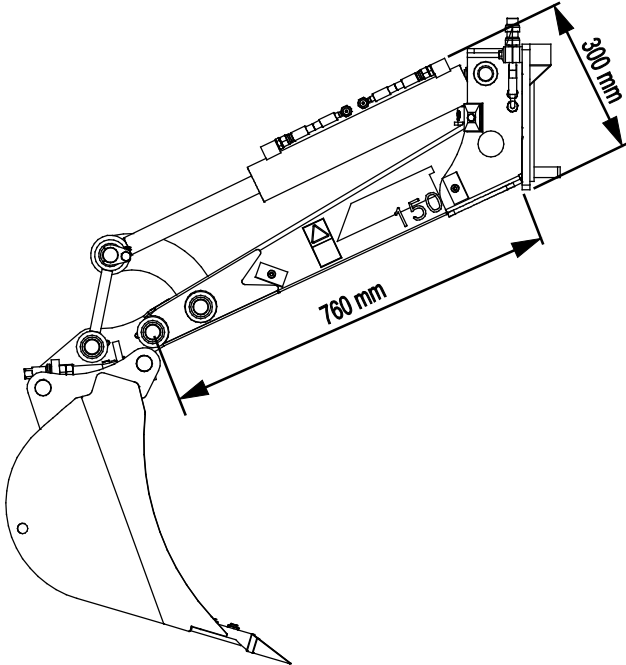
Läs bruksanvisningen noga innan redskapet tas i bruk och följ alla anvisningar.

Spara anvisningen för senare behov.

Tillverkare:

AVANT®
AVANT TECNO OY
e-mail: sales@avanttecno.com

Ylötie I
33470 YLÖJÄRVI
FINLAND
Tel. +358 3 347 8800
Fax +358 3 348 5511



INNEHÅLL

1. FÖRORD	4
Varningssymboler i denna handbok.....	5
2. AVSETT ANVÄNDNINGSAÄNDAMÅL	6
3. SÄKERHETSANVISNINGAR FÖR ANVÄNDNING AV ARBETSREDSKAPET	7
3.1 Personlig skyddsutrustning	9
3.2 Säker stopprocedur	10
4. TEKNISKA SPECIFIKATIONER	11
4.1 Redskapets säkerhetsdekalering och huvudkomponenter.....	13
5. MONTERING AV REDSKAPET	15
5.1 Fastsättning av hydraulkopplingar	16
5.2 Elektrisk anslutning.....	18
5.2.1 För att ansluta redskapets elsele till lastaren.....	18
5.3 Frigöra grävaren och korrekt förvaring.....	20
5.4 Byta skopan på Minigrävare I50.....	21
6. ANVÄNDARINSTRUKTIONER	22
6.1 Kontroller före användning.....	23
6.1.1 Kvalifikationer för maskinförare.....	23
6.2 Användning av grävaren.....	24
6.2.1 Att använda grävutrustning	24
6.3 Hydrauliska tillval.....	26
6.4 Arbeta på ojämna underlag.....	28
7. INSTALLATION AV HYDRAULISKA TILLVAL	29
7.1 Kvalifikationskrav för monteringsarbete.....	29
7.2 Säkerhetsanvisningar för hydrauliska monteringar	30
7.3 Grip/tumme (extra tillval).....	31
7.3.1 Installation av grip/tumme	31
7.4 Tiltadapter för skopa (tillvalsutrustning).....	34
7.4.1 Tiltadapter - hydraulkomponenter	34
7.5 Dra åt hydrauliska anslutningar	36
8. UNDERHÅLL OCH SERVICE	38
8.1 Inspektion av hydraulkomponenter	38
8.2 Rengöra arbetsredskapet.....	38
8.3 Inspektion av metallkonstruktioner	39
8.4 Smörjning	39
8.4.1 Smörjning av Minigrävare I50 med tiltadapter	39
8.5 När maskinen är förbrukad	39
9. GARANTIVILLKOR	40

I. Förord

Avant Tecno Oy vill tacka dig för att du har köpt det här arbetsredskapet till din Avant-lastare. Det har utformats och tillverkats baserat på många års erfarenhet inom produktutveckling och tillverkning. Genom att bekanta dig med den här handboken och följa anvisningarna, säkerställer du din egen säkerhet och säkrar tillförlitlig drift av och en lång livslängd för utrustningen. Läs anvisningarna noggrant innan du börjar använda utrustningen eller utför underhåll på den.

Syftet med denna handbok är att hjälpa dig med:

- att manövrera utrustningen på ett säkert och effektivt sätt
- att upptäcka och förebygga eventuella farliga situationer
- att hålla utrustningen i gott skick och säkerställa en lång livslängd för den

Med dess anvisningar kan till och med en oerfaren användare använda arbetsredskapet och lastaren på ett säkert sätt. Handboken innehåller viktiga anvisningar också för erfarna AVANT-operatörer. Se till att alla personer som använder lastaren har fått tillräcklig handledning och att de har bekantat sig med handböckerna för lastaren, varje arbetsredskap som används och samtliga säkerhetsanvisningar innan utrustningen tas i bruk. Det är förbjudet att använda utrustningen för andra ändamål eller på något annat sätt än vad som beskrivs i den här handboken. Ha den här handboken nära till hands under utrustningens hela livslängd. Om du säljer eller överlämnar utrustningen till en tredje part, ska du se till att överlämna den här handboken till den nya ägaren. Om handboken går förlorad eller skadas, kan du begära en ny från din lokala Avant-återförsäljare eller från tillverkaren.

Utöver säkerhetsanvisningarna som finns i den här handboken, måste du efterleva alla arbetskyddsförordningar, lokala lagar och andra regler rörande användningen av utrustningen. Särskild uppmärksamhet ska fästas på de regler som gäller användning av utrustningen på allmänna vägområden. Kontakta din Avant-återförsäljare för mer information om lokala regler innan du använder lastaren på allmänna vägar.

Kontakta din lokala AVANT-återförsäljare beträffande eventuella frågor, reervdelar eller några som helt problem som kan uppstå i samband med driften av din maskin.

Den här handboken är en översättning av de ursprungliga anvisningarna på engelska. På grund av fortlöpande produktutveckling, kan en del detaljer i den här handboken skilja sig något från din utrustning. Bilderna i den här handboken kan visa tillvalsutrustning eller funktioner som för närvarande inte är tillgängliga. Vi förbehåller oss rättigheten att utan föregående meddelande ändra innehållet i den här handboken. Copyright © 2021 Avant Tecno Oy. Alla rättigheter förbehålles.

Varningssymboler i denna handbok.

Följande varningssymboler används i den här handboken. De indikerar faktorer som måste tas hänsyn till, detta för att minska risken för personskador och skador på egendom:



VARNING VARNINGSSYMBOL

Denna symbol betyder: **“Varning, var uppmärksam! Det handlar om din säkerhet!”**

Läs noggrant meddelandet som följer, det varnar för en omedelbar risk som kan ge upphov till allvarliga personskador.

Varningssymbolen och tillhörande säkerhetsmeddelande indikerar viktig information om säkerhet i denna handbok. Den används för att rikta uppmärksamheten på instruktioner som rör din personliga eller andras säkerhet. Var uppmärksam när du ser denna symbol, det handlar om din säkerhet, läs noggrant meddelandet som följer och informera även andra operatörer.

FARA

Detta signalord betecknar en farlig situation som, om den inte undviks, kommer att orsaka dödsfall eller allvarliga personskador.

VARNING

Detta signalord betecknar en potentiellt farlig situation som, om den inte undviks, kan orsaka dödsfall eller allvarliga personskador.

OBSERVERA

Detta signalord används när mindre skador kan uppstå om instruktionerna inte följs ordentligt.

OBS!

Detta signalord indikerar information om korrekt användning och underhåll av utrustningen.

Underlåtenhet att iaktta anvisningarna som symbolen indikerar, kan leda till att utrustningen går sönder eller andra egendomsskador.

2. Avsett användningsändamål

AVANT Grävvarm 150 är ett redskap avsett att användas tillsammans med de AVANT kompaktlastare som anges i tabell 1. Grävaren är konstruerad att användas som grävredskap för enstaka grävarbeten. Den är snabb och enkel att använda, och också lätt att transportera. Den kan monteras direkt på lastarens snabbkopplingsplatta. Grävvarmen styrs med bommen, drivningen och lastarens rörelser, och grävvarmens skopa manövreras med hjälp av lastarens externhydraulik.

Den robusta grävaren kan användas tillsammans med flera olika tillgängliga skopalalternativ för grävarbeten, jordförflyttningsarbeten och lastning. Det går snabbt och lätt att byta skopa på Grävvarm 150 med snabbkopplingsystemet S130-150. Skopan kan även vid behov monteras framåtriktad. Grävvarmen kan utrustas med antingen en tiltadapter för skopan eller en hydraulisk tumgrip, vilka finns som tillval. I denna handbok finns instruktioner för erfarna användare om hur man installerar dessa tillval.

Grävvarmen styrs från lastarens förarsäte med hjälp av manöverdonen för bommen och lastarens externhydraulik. Schaktmassor dumpas åt sidorna genom att ta hjälp av lastarens led och drivning. Jord kan också transporteras längre bort eller lastas högt tack vare lastarbommens höga räckvidd. Manövermönstren för en grävvarm skiljer sig från konventionella grävmaskiner och grävaggregat. Men även oerfarna maskinförare och maskinförare som är vana med andra typer av grävmaskiner kan lätt bekanta sig med säker och effektiv användning av reglagen. Alla användare av detta redskap måste vara medvetna om alla typiska faror relaterade till grävningens arbeten. Innan någon grävning påbörjas måste användaren av utrustningen ta reda på om det finns föremål i marken som kan utgöra en fara.

Rekommenderade alternativ för mest effektiv användning är teleskopbom på lastaren och elektriska kontrollknappar för hjälphydraulik. Tiltadaptern för skopan och tumgripen kan styras antingen med Opticontrol®-systemet (tillval) eller med ett separat kabelsats som levereras med redskapet.

Använd endast grävvarmen för enstaka grävarbeten med originalskopor, -verktyg och -tillval. Grävaren får inte användas för att lyfta föremål. Använd aldrig redskapet för att lyfta föremål eller andra material än de som normalt hanteras med en skopa. Lyft aldrig någon last med skopan och koppla aldrig något annat redskap är en skopa. Grävvarm 150 är inte konstruerad för någon annan användning än vad som anges i den här bruksanvisningen och får inte användas för andra ändamål än de avsedda.

Arbetsredskapet har utformats så att det är så underhållsfritt som möjligt. Maskinföraren kan utföra de rutinemässiga underhållsåtgärderna. Allt reparationsarbete kan inte utföras av användaren, utan krävande reparations- och underhållsåtgärder ska lämnas till professionella tekniker. Alla underhållsarbeten måste utföras med lämplig säkerhetsutrustning. Reservdelar måste vara identiska med originalspecifikationerna, vilket kan säkerställas genom att endast använda originalreservdelar. En separat reservdelskatalog kan finnas tillgänglig, kontakta din Avant-återförsäljare.

Bekanta dig med service- och underhållsanvisningarna i den här handboken. Kontakta din AVANT-återförsäljare om du har ytterligare frågor om drift eller underhåll av utrustningen eller om du behöver reservdelar eller underhållsservice.

Tabell 1 - Grävvarm 150 - Kompatibilitet med Avantlastare

Avant					R28			
				520	528	735		
	220 serie 2	313S	419	R20	630	745	850	e6
	225	320S	420	523	R35	750	860i	e6
		320S+	423	525LPG	635	755		
					640	760i		
A36856	-	-	•	•	•	•	•	•

3. Säkerhetsanvisningar för användning av arbetsredskapet

Tänk på att säkerheten beror på flera faktorer. Kombinationen av lastare och redskap är mycket kraftfull och felaktig eller vårdslös användning eller underhåll kan orsaka allvarliga personskador eller skador på egendom. På grund av detta måste alla maskinförare noggrant läsa instruktionsböckerna och bekanta sig med korrekt användning av både lastaren och redskapet innan idrifttagande. Använd inte redskapet om du inte helt har bekantat dig med dess användning och därmed sammanhängande risker.



FARA

Missbruk, vårdslös användning eller användning av ett redskap som är i dåligt skick kan orsaka risk för allvarliga skador. Bekanta dig med lastarens kontroller, rätt kopplingsförfarande och korrekt sätt att manövrera redskapet på ett säkert område. Lär dig särskilt hur man stannar och stänger av utrustningen på ett säkert sätt. Läs alla säkerhetsföreskrifter noggrant.

Läs alla säkerhetsanvisningar noggrant innan du hanterar arbetsredskapet



VARNING

- När du ansluter ett redskap till lastaren **ska du se till att låsstiften i lastarens snabbkopplingsplatta är i den lägre positionen och att de har låst redskapet vid lastaren.** Lyft eller flytta aldrig ett olåst redskap.
- Det här redskapet är utformat för att användas av en användare åt gången. Låt ingen annan vistas i utrustningens riskområde medan den används.
- Transportera alltid redskapet så lågt som möjligt för att bibehålla en låg tyngdpunkt och håll teleskopbommen indragen medan du kör.
- **Risk för elstötar - Planera alla grävningsarbeten på förhand innan du börjar gräva!** Ta reda på om möjligheten finns att någon elkabel, gasrör, vattenrör, kommunikationskabel eller liknande är nedgrävd i marken. Konsultera lokala myndigheter, el-, vatten-, tele- och gasleverantörer samt andra relevanta källor innan du börjar använda utrustningen. Ditt område kan ha en särskild telefonservice för frågor, eller så kan ett särskilt tillstånd krävas. Om du är det minsta osäker på någonting, ska du söka mer information innan du inleder grävningen.
- **Risk för att välta - Observera att utgrävningen eller diket plötsligt kan rasa in.** Iaktta största försiktighet när du kör i närheten av diken eller vallar, och undvik att köra utmed diken och schakt, eftersom maskinen plötsligt kan välta om en kant rasar in. Undvik att köra utmed diken och håll ett avstånd som minst motsvarar dikets bredd. Tänk på rasrisken. Gräv inte så att schaktet får vertikala sidoväggar, utan med lämplig släntlutning, beroende på jordtyp och andra omständigheter.
- **Risk för krosskador - Se till att skopan är monterad på ett säkert sätt.** En lös eller fallande skopa kan orsaka allvarliga skador.
- **Risk för krosskador och fallande objekt - Redskapet får inte användas för något annat ändamål än det avsedda.** Använd aldrig redskapet för att lyfta föremål eller andra material än de som normalt hanteras med en skopa. Lyft eller häng aldrig någon last med skopan och koppla aldrig något annat redskap än en skopa på grävaggregatet. Se till att lastaren är parkerad när du använder grävaggregatet.
- **Risk för krosskador - Kom ihåg att lastarens bom och redskapet kan sänkas eller tippa även då motorn har stängts av.** Lämna aldrig förarsätet när skopan är lyft ovan marken. Håll händer och fötter på avstånd från delar i rörelse.
- Arbeta endast i väl upplysta områden. Om extra försiktighet krävs för att undvika att slå i farliga eller ömtåliga material i marken, låt en annan person i närheten hålla utkik för att upptäcka eventuella nedgrävda föremål.



- Använd inte grävaren i horisontellt lutande terräng. Säkerställ att lastaren är stabil och marken är fast även i jämn terräng.
- Håll uppsikt över omgivningen och eventuella andra personer och maskiner som rör sig i närheten. Andra personer måste hålla ett säkerhetsavstånd på 2 meter. Var uppmärksam på terrängens konturer och andra risker, såsom grenar och träd som kan sticka in i förarhytten, lösa stenar och hala underlag.
- Se till att inte höja grävarmen för långt upp så att materialet faller ner från skopan på lastaren eller maskinföraren.
- Se till att du har tillräckligt med fritt utrymme uppåt. Om maskinen slår i någonting ovanför den, kan det leda till att lastaren tippar. Håll ett säkerhetsavstånd till elkablar, lampor och andra elektriska system; om du kommer i kontakt med strömsatta delar, kan det leda till att du får elstötar.
- Säkerställ tillräcklig ventilation vid manövrering inomhus. Manövrera inte lastaren i slutna utrymmen, oavsett motor- eller bränsletyp. Avgashalterna kan stiga till skadliga nivåer.
- Manövrera lastarens styranordningar långsamt och lugnt. Iaktta försiktighet när du lyfter last till högre höjder eller när du lyfter last högt uppifrån. Undvik snabba ändringar i hastighet och riktning, detta för att upprätthålla lastarens balans, särskilt vid hantering av tyngre laster. Kör långsamt och försiktigt, särskilt i sluttande terräng och hala underlag.
- Vid transport av tunga laster kan lastarens tyngdpunkt skifta, vilket kan leda till att lastaren tippar. Transportera alltid lasten så lågt som möjligt och så nära maskinen som möjligt med teleskopbommen helt indragen, för att hålla tyngdpunkten så låg som möjligt och för bästa stabilitet.
- Lastarens stabilitet kan ändras när du lämnar förarsätet, vilket kan leda till att maskinen tippar. Kom alltid ihåg att bommen kan sänkas oväntat på grund av stabilitetsförlust, mekaniskt fel eller om en annan person manövrerar lastarens styranordningar, vilket kan leda till krosskador. Arbetsredskapet och lastaren är inte avsedda för att hålla laster upphöjda under längre perioder. Sänk arbetsredskapet innan du lämnar förarsätet.
- Använd aldrig arbetsredskapet till att lyfta eller transportera personer eller någon som helst arbetsplattform, inte ens tillfälligt.
- Håll lastarens leder raka när du hanterar tunga laster. När du vänder lederna, kan det hända att lastaren tippar framåt.
- Stäng av lastaren och placera redskapet i en säker position, vilket visas i Säker stopprocedur, innan någon form av rengöring, underhåll eller justering.
- Observera maxlasten som indikeras i lastarens användarhandbok. Var särskilt försiktig när lastsensorindikatorn är aktiverad.
- Se till att ytan klarar av den totala lasten. Följ även anvisningarna för inställning av korrekt däcktryck.
- Se till att endast använda arbetsredskap i gott skick. Kontrollera arbetsredskapet noggrant med regelbundna intervaller. Modifiera inte arbetsredskapet på ett sätt som äventyrar dess säkerhet. Det är förbjudet att borra hål i arbetsredskapet och det är strikt förbjudet att svetsa eller på annat sätt fästa krokar eller andra objekt på arbetsredskapet.
- Använd arbetsredskapet endast för dess avsedda syfte. Annat användningsändamål kan skapa onödiga säkerhetsrisker och utrustningen kan skadas.



VARNING

- Se till att lastaren är utrustad med erforderliga säkerhetsanordningar och att de fungerar som de ska. Användning av säkerhetsbälte är ett måste. Om det finns särskilda säkerhetsrisker med driftområdet, ska du använda lämplig säkerhetsutrustning.
- Läs även säkerhetsanvisningarna och anvisningarna om korrekt användning av lastaren i lastarens användarhandbok.



VARNING

Risk för krosskador - Låt aldrig någon gå under ett upplyft redskap eller lastarens bom. Kom ihåg att lastarens bom kan sänkas eller tippa även då motorn har stängts av (krossrisk). Lastaren är inte avsedd för att hålla laster upphöjda under längre perioder. Sänk alltid arbetsredskapet till en säker position innan du lämnar förarsätet.



3.1 Personlig skyddsutrustning

Kom ihåg att använda lämplig personlig skyddsutrustning:



- Bullernivån vid förarsätet kan överskrida 85 dB(A), beroende på lastarmodell och driftcykel. Långvarig exponering för högt ljud kan orsaka hörselskador. Bär hörselskydd när du arbetar med lastaren.



- Bär skyddshandskar.



- Bär skyddsskor närhelst du arbetar med lastaren.



- Bär skyddsglasögon, t.ex. när du hanterar hydrauliska komponenter.



- Vid arbete på byggarbetsplatser rekommenderas användning av skyddshjälm, vilket även kan vara obligatoriskt utöver FOPS-strukturen på lastaren. Ta reda på information om annan nödvändig säkerhetsutrustning på din specifika arbetsplats.

3.2 Säker stopprocedur

Säker avstängning av redskapet innan du går nära det:



VARNING

Stäng alltid av redskapet enligt säker stopprocedur innan du lämnar förarsätet. Säker stopprocedur förhindrar att redskapet rör sig oavsiktligt. Observera att lastarens bom kan sänkas även när lastarmotorn är avstängd. Säker stopprocedur:

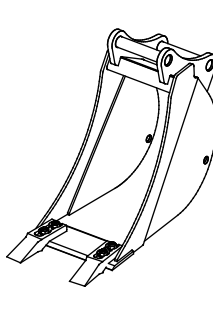
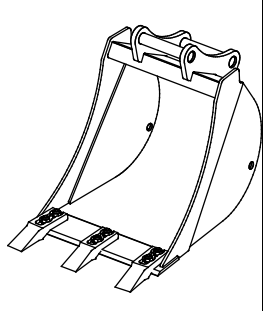
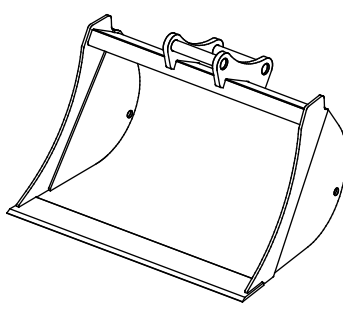
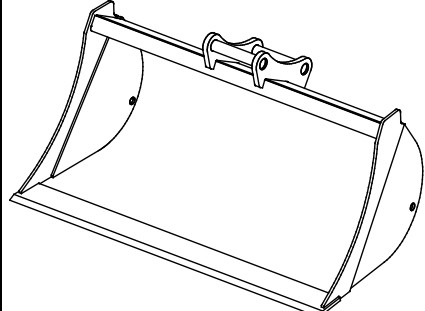
- Sänk ned bommen helt och sätt ner redskapet på marken.
- Stäng av lastarmotorn och aktivera parkeringsbromsen.
- Släpp ut resttrycket ur hydraulsystemet; för alla hydrauliska manöverspakar till sina ändlägen några gånger.
- Ta ut tändningsnyckeln för att förhindra oavsiktlig start.

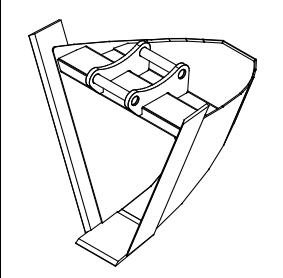
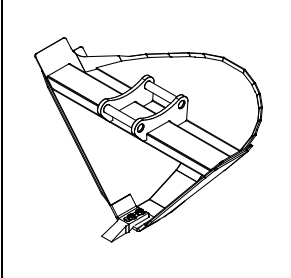
4. Tekniska specifikationer

Tabell 2 - Grävvarm 150 - Specifikationer

Produktnummer:	A36856
Max. räckvidd:	1500 mm utan att använda lastarens teleskopbom
Vikt:	85 kg (utan skopa)
Skopa:	Ingen standardskopa. Se tillgängliga skopalalternativ i tabell 3 på nästa sida.
Skopkoppling:	Snabbkoppling S30-150 Tiltadapter för skopa finns som tillval
Rekommenderad inmatning av hydraulkraft:	10 - 20 l/min
Maximal inmatning av hydraulkraft:	30 l/min, 20 MPa (200 bar)
Kompatibla AVANT lastarmodeller:	Se tabell 1
Tillval:	Kontakta din Avant-återförsäljare för tillgänglighet och mer information.
Skopor	Flera tillgängliga skopalalternativ listas i tabell 3 på nästa sida
Tiltadapter för skopa	A35320 (vikt: 33 kg)
Tumgrip	A444174 (vikt: 40 kg)

Tabell 3 - Minigrävare 150 - Skopalalternativ

	A414301	A414304	A35230	A35383
Bredd:	250 mm	400 mm	750 mm	1000 mm
Kant:	2 tänder	3 tänder	rak	rak
Vikt:	30 kg	35 kg	45 kg	61 kg
				

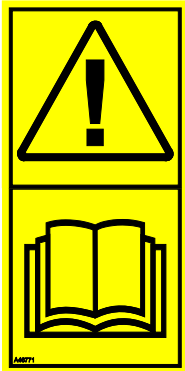
	A21638	A36374
Bredd:	650 mm	912 mm
Kant:	1 tänder	1 tänder
Vikt:	45 kg	48 kg
		

4.1 Redskapets säkerhetsdekalering och huvudkomponenter

Nedan listas de dekaleringar och märkningar som finns på redskapet. De måste vara synliga och läsbara på utrustningen. Ersätt ottydlig eller saknad etikett. Nya etiketter finns tillgängliga via din återförsäljare eller kontaktinformationen som finns på höljet.



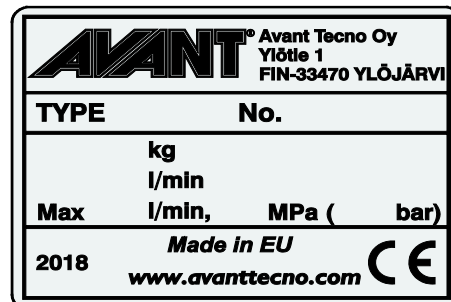
Se till att alla varningsdekaleringar är läsbara. Varningsskyltarna innehåller viktig säkerhetsinformation och de hjälper dig att identifiera och komma ihåg faror relaterade till utrustningen. Byt ut skadade eller saknade varningsdekaleringar med nya.



A46771



A46772

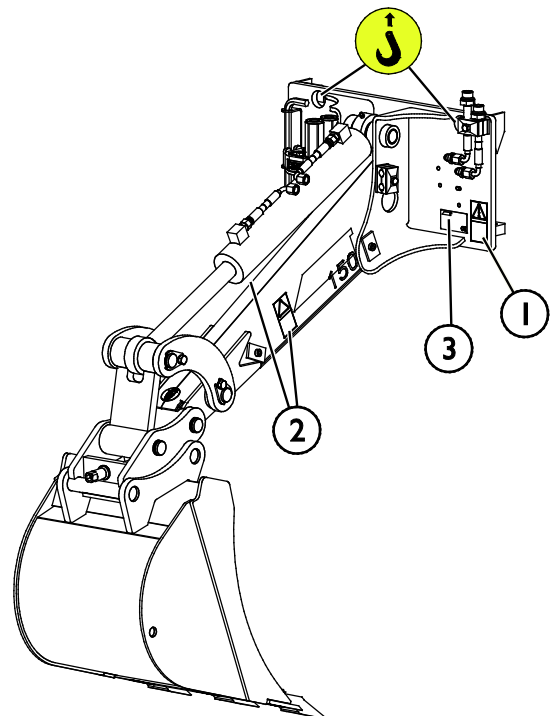


Arbetsredskapets typskylt A420209

För att fästa en ny dekalering: Rengör ytan noggrant för att avlägsna allt fett. Låt det torka helt. Dra av skyddsfilmerna på dekaleringarna och tryck hårt för att fästa. Var försiktig så att du inte rör dekaleringens lim.

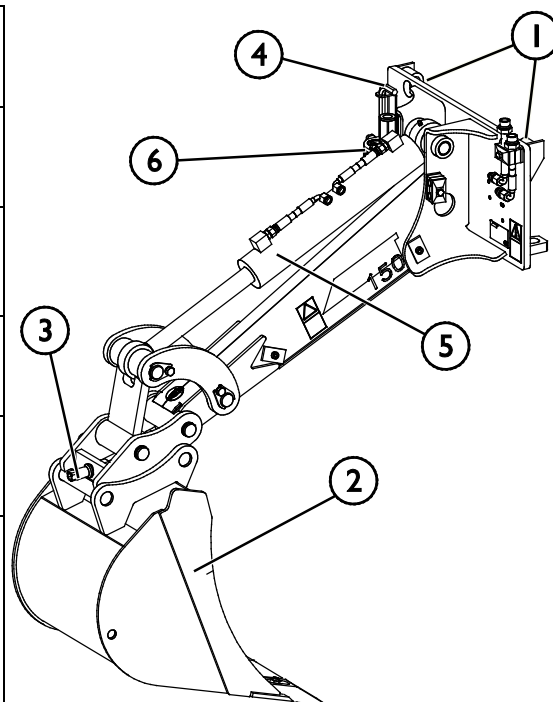
Tabell 4 - Dekalplaceringar och varningsmeddelanden

	Dekal	Varningsmeddelande
1	A46771	Fara för felaktig användning - Läs anvisningarna före användning.
2	A46772	Risk för krosskador - Vistas inte under ett upphöjt arbetsredskap. Håll dig på avstånd från upphöjd utrustning.
3	A420209	Arbetsredskapets typskylt



Tabell 5 - Huvudkomponenterna i Grävarm 150

1	Ram med Avant snabbkopplingsfäste
2	Utbytbar skopa (ej inkluderad)
3	Skopsnabbkoppling S30-150, kopplings-/låsskruv Möjlighet att montera tiltadapter för skopa/tumgrip
4	Snabbkopplingsverktyg för skopa
5	Hydraulisk cylinder
6	Multikontakthållare



5. Montering av redskapet

Det är enkelt och går snabbt att fästa redskapet på lastaren, men det måste göras med försiktighet. Redskapet monteras på lastarbommen med hjälp av snabbkopplingsplattan på lastarbommen och redskapets motsvarighet.

Om redskapet inte är låst på lastaren kan det lossna från lastaren och orsaka en farlig situation. Kör aldrig med lastaren och lyft aldrig lastbommen om redskapet inte är helt låst. Följ alltid kopplingsinstruktionerna nedan för att förhindra farliga situationer. Håll också säkerhetsinstruktionerna i denna handbok i minnet.

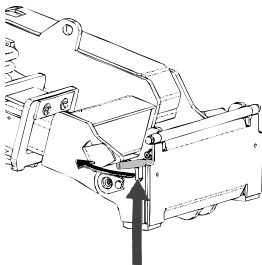


Klämrisk - Se till att ett olåst redskap inte kan röra sig eller välta. Uppehåll dig inte i utrymmet mellan redskapet och lastaren. Montera redskapet endast på jämna ytor.

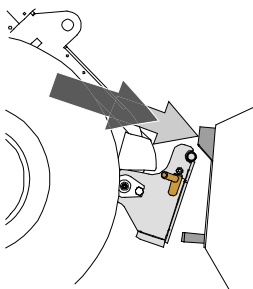
Kör och lyft aldrig ett redskap som inte har låsts.

Avant snabbkopplingssystem:

Steg 1:

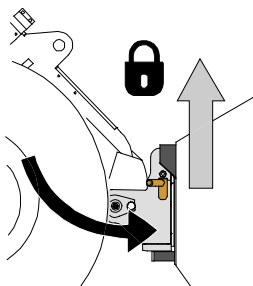


- Lyft upp snabbkopplingsplattans låsstift på lastaren och vrid dem bakåt till skåran, så att de är låsta i det övre läget.
- Om lastaren är utrustad med ett hydrauliskt låsningssystem för redskap, läs ytterligare anvisningar i lastarens bruksanvisning om användningen av låsningssystemet.
- Se till att hydraulslangarna och elkablarna är placerade så att de inte kommer in mellan kopplingsplattan på lastaren och redskapet, och att de inte heller kan klämmas eller skavas mot vassa kanter.



Steg 2:

- Vrid snabbkopplingsplattan hydrauliskt till en snett framåtlutande position.
- Kör lastaren in mot redskapet. Om din lastare är utrustad med en teleskopbom kan du använda denna för att nå kopplingsfästena på redskapet.
- Inrikta de övre stiften på lastarens snabbkopplingsplatta så att de hamnar under motsvarande fästen på redskapet.



Steg 3:

- Lyft upp bommen lite grann – dra bommens styrspak bakåt för att lyfta redskapet lite från marken.
- Vrid bommens styrspak åt vänster för att vrida snabbkopplingsplattans bottensektion på lastaren mot redskapet.
- Lås låsstiften manuellt eller lås den hydrauliska låsningen.
- **Kontrollera alltid att båda låsstiften har låsts.**



VARNING

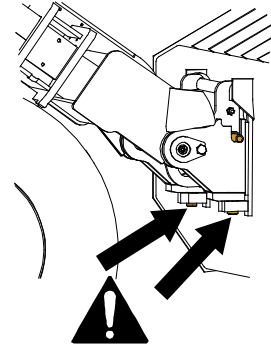
Klämrisk - Undvik att välta redskapet. Överdriven lutning eller lyftning av ett olåst redskap ökar risken för att redskapet ska välta. Använd inte automatisk låsning av låsstiften när redskapet lyfts mer än en meter från marken. Tippa eller höj inte redskapet mer om låsstiften inte återgår till normalläge när du tippa. Sänk ned redskapet på marken och säkra låsningen manuellt.



VARNING

Risk för fallande objekt - Förhindra att redskapet faller ner.

Ett redskap som inte har låsts helt till lastaren kan falla på bommen eller mot maskinföraren, eller hamna under lastaren vid körning, vilket skulle leda till förlust av kontroll av lastaren. Kör och lyft aldrig ett redskapet som inte har låsts. Se till att låsstiften är i det nedre läget och när igenom redskapets fästen på båda sidor innan du flyttar eller lyfter redskapet.



VARNING

Säkerställ att lastaren är kompatibel med redskapet. Förutom redskapets mekaniska kompatibilitet måste lastarens stabilitet, eventuell överbelastning av redskapet och lastarens styrsystems kompatibilitet säkerställas. Om du använder redskapet med en lastare som inte är lämplig att använda med den redskapsmodell du har, finns det risk att maskinen välter och att redskapet skadas på grund av överbelastning, förutom riskerna relaterade till okontrollerade rörelser hos redskapet och dess delar. Konsultera din Avant-återförsäljare innan du använder det här redskapet om din lastare inte finns listad i Tabell 1 på sidan 19.

5.1 Fastsättning av hydraulkopplingar

På Avants lastare ansluts hydraulslangarna med en multikoppling. Om du har en äldre lastare i Avant 300–700-serien med konventionella kopplingar, och du vill byta till multikopplingsystemet, ska du kontakta din Avant-återförsäljare eller serviceställe för anvisningar eller installationservice.



VARNING

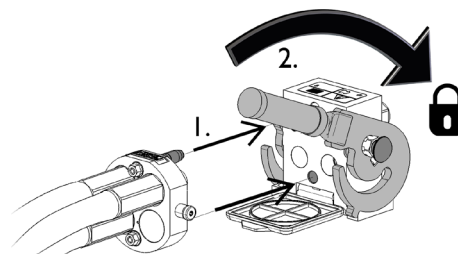
Risk för att redskapet kommer i rörelse och att hydraulolja sprutar ut - Koppla aldrig till eller från snabbkopplingar eller andra hydrauliska komponenter medan externhydraulikens styrspak är låst i på-läget eller om systemet är trycksatt. Om du ansluter eller kopplar ifrån hydraulkopplingar medan systemet är trycksatt, kan det leda till oavsiktliga rörelser hos arbetsredskapet eller utslungning av högtrycksvätska, vilket kan leda till allvarliga skador och brännskador. Följ den säkra stopproceduren innan du kopplar ifrån hydrauliken.

OBS!

Håll alla rördelar så rena som möjligt; använd skyddslocken både på arbetsredskapet och på lastaren. Smuts, is, etc. kan det göra märkbart svårare att använda rördelarna. Lämna aldrig slangarna hängande på marken; placera kopplingarna på hållaren på arbetsredskapet.

Ansluta multikopplingssystemet:

1. Rikta in stiften i redskapets koppling med motsvarande hål i lastarens koppling. Multikopplingen ansluter inte om redskapets kontakt är upp och ned.
2. Anslut och lås multikopplingen genom att vrida spaken mot lastaren.

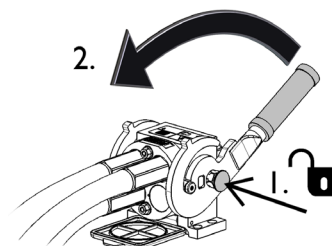


Spaken bör vara enkel att flytta hela vägen till dess låsposition. Om spaken inte glider smidigt, ska du kontrollera inriktningen och positionen för kopplingen och rengöra kontaktarna. Stäng även av lastaren och frigör resterande hydrauliskt tryck.

Koppla från multikopplingssystemet:

Innan du kopplar från, ska du ställa ned redskapet på en fast och jämn yta.

1. Stäng av lastarens externhydraulik.
2. Medan du trycker på upplåsningsknappen, vrid spaken för att koppla från kontakten.
3. När du är klar med åtgärden, sätt multikopplingen i dess hållare på redskapet.



Koppla från hydraulslangar:

Innan du kopplar från rördelarna, sänk ned arbetsredskapet till en säker position på en fast och jämn yta. Vrid styrspaken i hjälphydrauliken till dess neutrala läge.

OBS!

När du kopplar loss redskapet, koppla alltid först från hydraulkopplingarna innan du låser upp snabbkopplingsplattan, detta för att förhindra slangskador och oljeläckage. Återmontera skyddslocken på kopplingarna för att förhindra orenheter från att komma in i hydraulsystemet.

Frigöra resterande hydrauliskt tryck:

Om det fortfarande finns resttryck i arbetsredskapets hydraulsystem, går det ofta att koppla från hydraulkopplingarna, men det kan bli svårt att koppla dem nästa gång. Om rördelarna inte går att ansluta, måste resttrycket frigöras genom att vrida på styrspaken i lastarens hjälphydraulik när motorn är avstängd. Säkerställ att det inte kvarblir något resttryck i arbetsredskapets hydraulsystem genom att stänga av lastarens motor och flytta lastarens styrspak för hjälphydraulik bakåt och framåt innan du kopplar från kopplingarna.

5.2 Elektrisk anslutning

Redskapets elektriska funktioner:

Valet mellan skoppcylindern och tillvalet tiltcylinder/tumgrip kan styras med den vanliga elselen som levereras med redskapet, eller med strömbrytarpaketet (tillval för lastare) eller med Opticontrol®-systemet (tillvalsutrustning för lastare).

5.2.1 För att ansluta redskapets elsele till lastaren

Det finns tre sätt att ansluta den elektriska kontakten, beroende på utrustningen på lastaren och redskapet. Dessa alternativ listas och förklaras nedan.

1. Om din lastare inte är utrustad med Opticontrol® eller strömbrytarpaketet:

Använd den separata kabelsatsen med en strömbrytare som medföljer redskapet. Anslut kabeln till 12 V-uttaget intill lastarens förarplats och till eluttaget på redskapet.

1. Elektrisk kontakt, ansluts till 12 V-uttaget intill lastarens förarplats.

Mer information om lastarens eluttag finns i operatörshandboken för lastaren.

2. PÅ-AV-knapp

Placera brytaren i hytten där den är lättåtkomlig, men inte kan aktiveras oavsiktligt.

3. Anslut till eluttaget på redskapet.

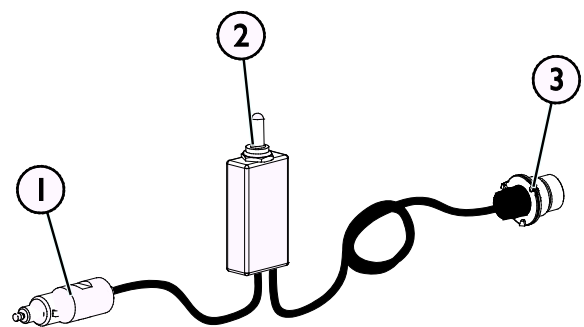
Om redskapet är utrustat med ett eluttag som är integrerat i redskapets multikontakt, koppla loss elkabeln från multikontakten.

2. Om din lastare är

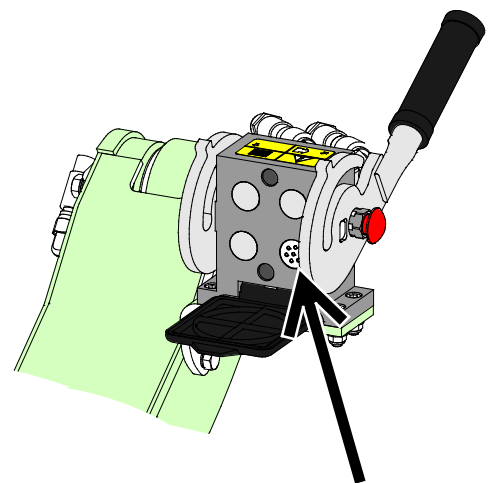
- utrustad med Opticontrol® eller
- strömbrytarpaketet och lastaren är tillverkad efter 2016:

Om eluttaget är integrerat i multikontakten ansluts redskapets elektriska kabelsele när multikontakten ansluts. Rengör båda multikontakterna innan du ansluter multikontakten.

Den separata kabelselen A34731 behövs inte i detta fall.



Kabelsele A34731



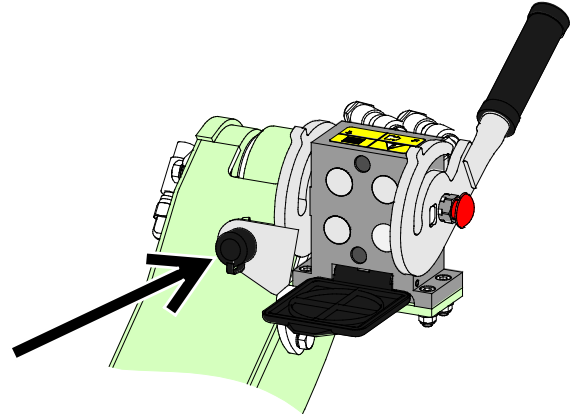
Opticontrol®, eller strömbrytarpaket, för lastare tillverkad 2016 eller senare

3. Om din lastare är

- utrustad med strömbrytarpaketet och lastaren är tillverkad **före**2016:

Om det finns ett eluttag nära lastarens multikontakt, koppla bort elkontakten från multikontakten och anslut den till lastarens elkontakt.

Den separata kabelselen A34731 behövs inte i detta fall.



El-funktion för joystick, lastare tillverkad 2015 eller tidigare

OBS!

Se till att elkablarna inte fastnar, kläms eller sträcks när utrustningen rör sig.

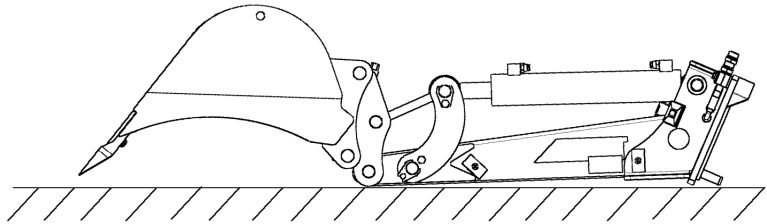
Med hjälp av tillvalet elfunktion för joystick som finns tillgängligt för lastaren, sitter redskapets styrspakar lättåtkomliga på bommens styrspak.

Mer information om lastarens eluttag finns i lastarens bruksanvisning.

5.3 Frigöra grävaren och korrekt förvaring

Korrekt förvaring:

Innan du frigör grävaren, vrid skopan så att den kommer i nivå med grävvarramen, eller tiltad något ovanför den, så som visas i vidstående figur. På detta sätt kommer det att vara enkelt att koppla grävaren till lastaren.



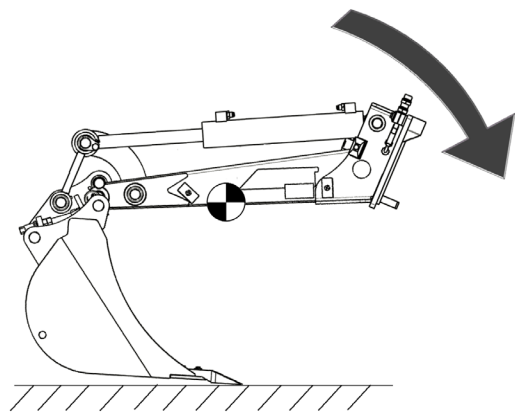
Förvara grävaren på plan mark på till exempel en lastpall, så att den enklare kan kopplas på igen och inte kommer i kontakt med marken.



VARNING

Risk för att välta - Förvara grävaren enligt instruktionerna. Om grävaren lämnas så som visas i den intilliggande figuren, kommer tyngdpunkten att ligga högt över marken och grävaren skulle lätt kunna välta, vilket skulle innebära risk för krosskador om någon går nära redskapet.

Förvaring i något annat läge än vad som visas ovan kommer att resultera i fara för att redskapet välter och är förbjudet.



Koppla loss och förvara redskapet på ett jämnt underlag. Redskapet bör helst förvaras på ett ställe där det är skyddat mot direkt solljus, regn och extrema temperaturer.

- Undvik att lämna redskapet stående direkt på marken. Placera det till exempel på tråklossar eller en lastpall.
- Placera multikontakten i hållaren, såsom indikeras av pilen på bilden nedan. Lämna aldrig hydraulkopplingen på marken.
- Säkerställ att redskapet inte kan komma i rörelse under förvaring.
- Klättra aldrig upp på redskapet.

5.4 Byta skopan på Minigrävare I 50

Skopan kopplas med ett standard S30-150 verktygsmanövrerat snabbkopplingssystem. Tillgängliga skopalalternativ visas i tabell 3.

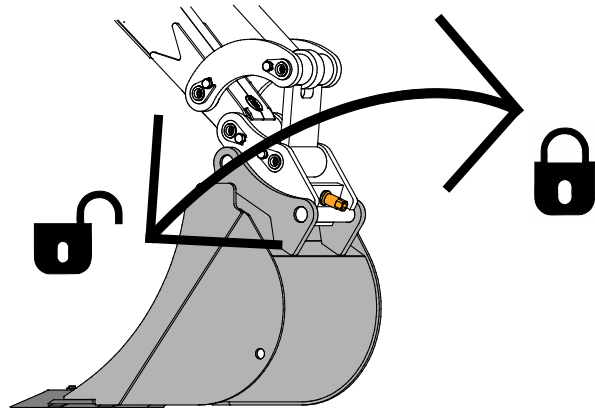
OBS!

Låt grävaren vara kopplad till lastaren för bästa stabilitet och för att göra det möjligt att utnyttja grävarens rörelser.

Låsa eller frigöra en skopa

- 1 Sänk ned skopan på marken på dess plana botten så som visas i vidstående figur.
- 2 Använd medföljande 12 mm insexnyckel för att rotera skopans låsmutter motsols och lossa skopans låsning.
Se upp för om skopan rör sig och förhindra eventuell svängning.
- 3 Sänk ned skopan och koppla på en annan genom att utnyttja lastarbommens rörelser och grävarens skoptippcylinder.

Dra åt låsmuttern ordentligt.



6. Användarinstruktioner

Kontrollera redskapet och arbetsområdet en gång till innan du börjar arbeta och se till att alla hinder har avlägsnats från arbetsområdet. En snabb inspektion av utrustningen och arbetsområdet före användning är ett sätt att säkerställa säkerheten och bästa prestandan.



Risk för att välta - Undvik överlastning. Lastaren kan välta när man hanterar för tunga laster eller på grund av dynamiska rörelser som orsakas av körning med och hantering av tung last. Skjut inte ut teleskopbommen när lasten närmar sig lastarens lyftkapacitet eller när lastarbommen är i horisontellt läge. När du märker att lastarens bakhjul håller på att lyfta från marken eller om lastarens lastindikator (om en sådan monterats) avger en ljudsignal:

- Sänk lugnt ned lasten och dra in teleskopbommen.
- Undvik plötsliga ändringar i hastighet och riktning närhelst lasten är upplyft
- Använd ytterligare motvikter efter behov



Risk för kollision - Säkerställ att du har god sikt. Lyft aldrig detta redskap så högt att sikten från förarsätet skymms.

- Säkerställ att du har obehindrad sikt i alla riktningar.
- Håll alla vindrutor rena och fria från smuts, is, snö etc.
- **Använd alltid säkerhetsbälte.**



Risk för vältning - Undvik överbelastning och håll tung last nära maskinen. Håll lasten nära marken när du kör, speciellt när du svänger och på ojämn terräng. Observera att tung last och långt avstånd mellan lastaren och lastens tyngdpunkt påverkar balansen och hanteringen av lastaren. Användning av ytterligare motvikter rekommenderas, särskilt vid manövrering av mindre lastarmodeller. För lastare i 200-serien rekommenderas användning av däckvikter. Med tunga laster måste teleskopbommen hållas indragen då lastaren förflyttas. Använd alltid säkerhetsbälte.



Risk för kollaps - Kör aldrig längsmed en utgrävning. Rasrisk vid och runt utgrävningen. Kör inte längs kanten av en utgrävning. Markera eller stängsla in grävområdet och håll andra borta från det.



VARNING

Risk för krosskador - Låt aldrig någon gå under ett upplyft redskap eller lastarens bom. Kom ihåg att lastarens bom kan sänkas eller tippa även då motorn har stängts av (krossrisk). Lastaren är inte avsedd för att hålla laster upphöjda under längre perioder. Sänk alltid arbetsredskapet till en säker position innan du lämnar förarsätet.



6.1 Kontroller före användning

- Kontrollera att alla hinder, inklusive eventuella dolda sådana, har avlägsnats från arbetsområdet eller tydligt märkts ut innan arbetet påbörjas.
- Se till att det säkert att gräva på platsen. Ta reda på om det finns elkablar, vattenledningar eller liknande på ett djup som kan nås med utrustningen. Ta reda på lokala föreskrifter om grävsäkerhet. Det kan vara obligatoriskt att kontakta lokala myndigheter innan grävningsarbeten.
- Kontrollera att skopan är helt låst och skopsprintarna är säkrade.
- Arbeta endast på väl upplysta områden.
- Säkerställ att kringstående håller sig på ett tryggt avstånd när utrustningen används. Låt inte andra vistas i närheten av bommens riskområde eller direkt framför lastaren. Kontrollera dessutom alltid att det är säkert att backa med lastaren. Anta aldrig att kringstående håller sig där du senast såg dem; i synnerhet barn dras ofta till rörlig utrustning.
- Kontrollera redskapets och lastarens allmänna skick samt att hydraulolja inte läcker ut. Gör de dagliga kontrollerna av lastaren, se lastarens bruksanvisning. Redskapet får inte användas om lastarens hydraulsystem eller redskapet är defekt. Se kapitel 8 för underhållsanvisningar.
- Använd endast redskapet och lastarens styranordningar från förarplatsen. Säkerställ att lastaren och redskapet används på ett säkert sätt och för det avsedda ändamålet. Låt inte barn använda utrustningen.
- Kom ihåg rätt arbetsmetoder och lämna inte förarplatsen i onödan.

6.1.1 Kvalifikationer för maskinförare

Den som vill använda redskapet måste:

- Vara bekant med redskapets avsedda användning.
- Veta hur man använder lastaren på ett säkert sätt under olika driftsförhållanden.
- Läs och alltid följ instruktionerna i den här bruksanvisningen om redskapets användning.
- Förvara denna samt lastarens bruksanvisning tillgängligt.
- Säkerställ att lastaren och redskapet används på ett säkert sätt och för det avsedda ändamålet.
- Låt aldrig barn använda utrustningen.
- Använd aldrig lastaren eller redskap under påverkan av alkohol, droger, läkemedel som kan påverka omdömesförmågan eller orsaka sömnhet eller om du av andra medicinska skäl inte är kapabel att använda utrustningen.
- Fullborda eventuell obligatorisk utbildning som krävs av arbetsgivaren innan användning.

6.2 Användning av grävarmen

6.2.1 Att använda grävutrustning

Planering och effektiv användning av grävutrustningen

Grävarbeten börjar alltid med en grundlig inspektion av platsen och planering av arbetet. Det du behöver tänka på inbegriper åtminstone följande:

- Lutningar och lastarfunktioner
- Grävrörelser och utrustningens räckvidd
- Var jord kan dumpas eller transporteras
- Var ingången till diket eller utgrävningen är och skydd mot ras
- Hur man hela tiden upprätthåller lastarens stabilitet
- Eventuella risker under utgrävning

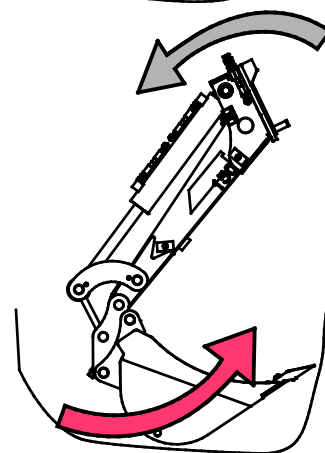
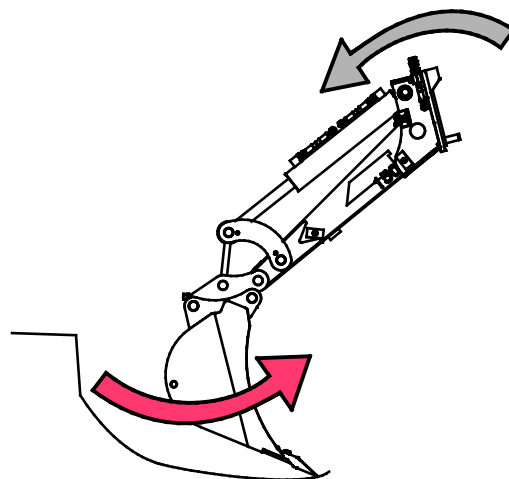
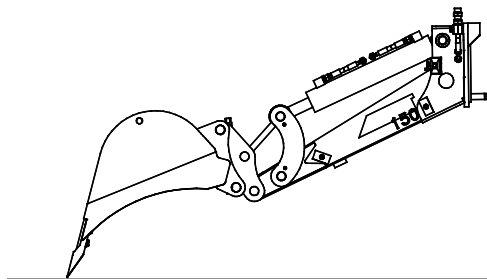
Styra skopan:

Tabellen nedan visar hur man styr skopan till en standardgrävarm. Om skopans tiltadapter eller tumgrip är installerad, se sidan 25 för instruktioner om styrning.

	<p>Flytta styrspaken för externhydrauliken mot sitt låsta läge (eller använd de elektriska knapparna på joysticken (tillval)) för att stänga skopan.</p> <p>Spaken bör inte lämnas i det låsta läget.</p>	
	<p>För spaken bort från det låsta läget för att öppna skopan.</p>	

Fylla skopan:

- Beroende på jordtyp och driftsförhållanden kan det mest effektiva läget och rörelser skilja sig från de bilder som visas. Bilderna representerar typiska rekommenderade arbetsmetoder.
- Skopan bör aldrig tryckas hårt rakt nedåt, eftersom detta enbart skulle resultera i att lastarens framdäck lyfter och lastaren förflyttas.
- Vid grävning och högsta belastning av grävaren bör lastarens ram hållas i rakt läge för att upprätthålla lastarens balans.
- Dra skopan mot lastaren med hjälp av bommens manöverspak när väl spetsen på skopan är på marken, och börja stänga skopan tidigt för att fylla den.
- Den bästa grävmetoden med grävaren är när skopan dras mot lastaren och samtidigt hålls i en vinkel som gör att skopakanten skär i jorden på det mest effektiva sättet.
- Använd endast bom- och skoprörelser för att gräva. Att dra genom att använda lastarens körrörelser kommer att överanstränga redskapet och kan resultera i att det eller lastaren skadas.
- Förflytta materialet åt sidan genom att svänga eller köra lastaren när skopan har fyllts.



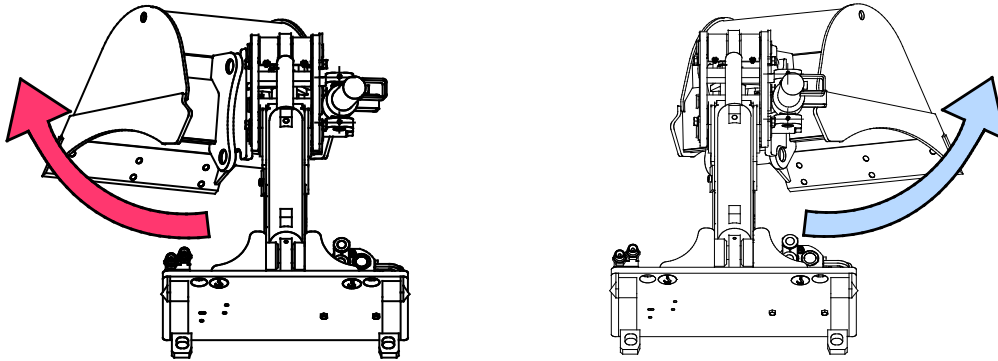
OBS!

På grund av grävarens räckvidd kan skopan flyttas till ett läge där den kan slå i lastaren. Vid normal drift är det osannolikt att skopan slår i lastaren, men när man arbetar med längsta räckvidd eller nära lastaren måste risken att nå lastarens ram hållas i åtanke. Bekanta dig med grävarens rörelser innan arbetet påbörjas.

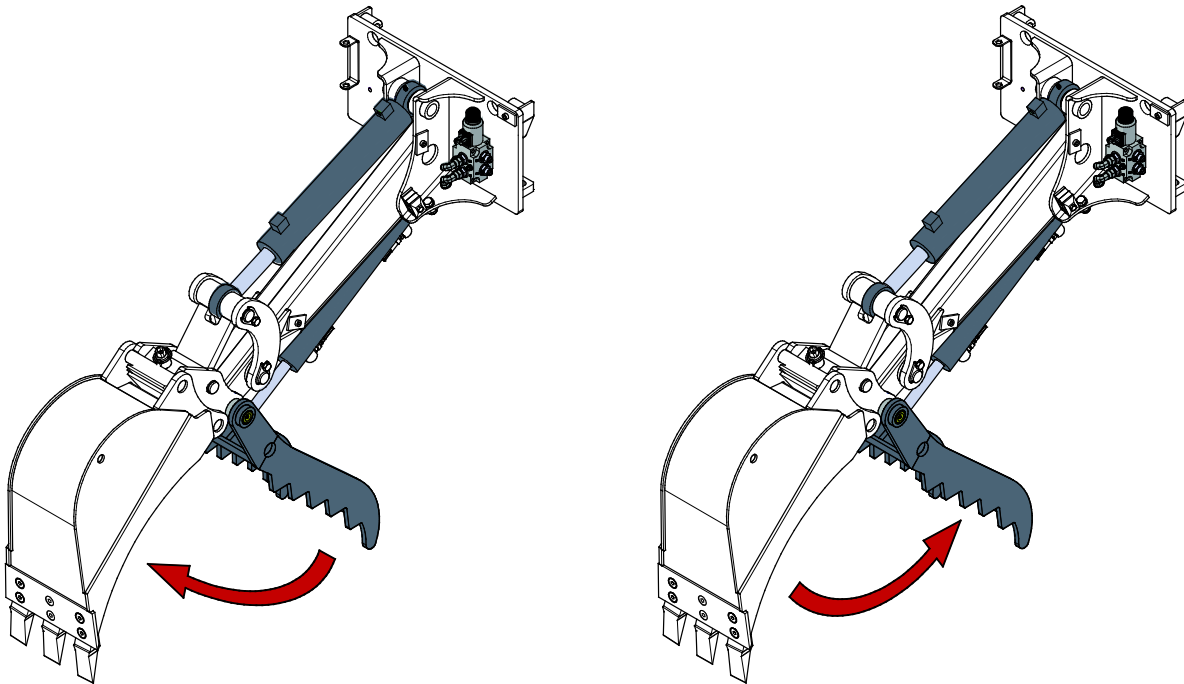
6.3 Hydrauliska tillval

När tiltadaptern för skopan eller tumgripen är monterad (tillvalsutrustning) beror funktionen på externhydraulikens styrspak (eller de elektriska knapparna på joysticken) på vilken funktion som väljs med det elektriska reglaget.

Tiltadapter



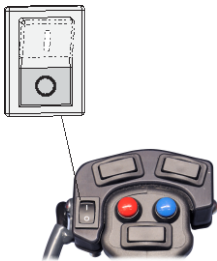
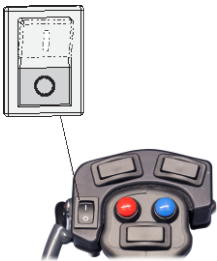

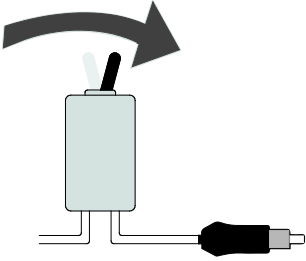
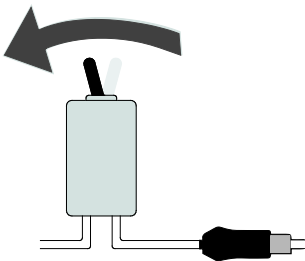


Tumgrip



Styrning av de hydrauliska tillvalen

Tillvalsfunktionerna styrs med samma reglage för externhydraulik på lastaren som skopan.

	Opticontrol styrläge	Om lastaren inte är utrustad med Opticontrol Uppsättning styrspakar för redskapet Separat elsele med strömbrytare	
Opticontrol-knapp	PÅ 	AV, eller inte installerad 	
Läge för PÅ/AV-knapp			
		OFF 	ON 
Styrspak för externhydraulik eller röda/blå knappar på joysticken	Skopa	Skopa	Tiltadapter eller tumgrip
Vänster vippbrytare	Tiltadapter eller tumgrip	-	-
Höger vippbrytare	-	-	-

6.4 Arbeta på ojämna underlag

Det är nödvändigt att iaktta försiktighet vid användning av utrustningen i lutande terräng och sluttningar. Kör långsamt särskilt på lutande, ojämna och hala ytor och undvik plötsliga ändringar i hastighet och riktning. Manövrera lastarens kontroller med försiktiga och jämna rörelser. Se upp för diken, hål i marken och andra hinder, då kollision med hinder kan orsaka att lastaren stjälpes.

Maximal lyftkapacitet kan inte uppnås på lutande terräng. I horisontellt lutande terräng får lasten aldrig lyftas högt upp. Lastarens ledade ram bör hållas rak vid lyft av tunga laster; om du svänger lastaren under lasthanteringen minskar lastarens stabilitet, vilket i sin tur kan leda till att maskinen stjälpes.

7. Installation av hydrauliska tillval

Antingen en hydraulisk tumgrip eller en tiltadapter kan installeras på grävvarmen. Installationspunkter för den hydrauliska tumgripen finns på ramen på grävvarmar som tillverkats sedan början av 2021.

Dessa instruktioner är avsedda för personer med nödvändig erfarenhet, förmåga och utrustning för säker installation av delar och hydrauliska komponenter. Kontakta din Avant-återförsäljare eller service för mer information.



Fara för kläm- och krosskador - Säkerställ att inte någon del av redskapet kan röra sig.

- Se till att redskapet är ordentligt nedsänkt på marken.
- Stäng av lastarens motor och ställ in rörliga komponenter så att de inte orsakar hydrauliskt tryck i systemet.
- Ingen del av redskapet får stödjas av endast hydraultryck eller hydraulcylindrar.
- Lossa inte på en koppling om någon del av redskapet skulle kunna röra sig som en följd.
- Använd ytterligare stöd vid behov.



Kontrollera att borstarna är intakta och i gott skick. Använd aldrig gripen om den har synliga sprickor eller andra skador. Lyft aldrig stenar över folk.

OBS!

Det är inte möjligt att montera både tiltadapter och grip samtidigt på Grävaggregat 260.

7.1 Kvalifikationskrav för monteringsarbete:

Kunskap och färdigheter beträffande hydraulisk montering krävs för att utföra monteringen. Ni rekommenderas överlämna monteringen av hydrauliska komponenter till kvalificerade servicetekniker. Varken tillverkaren eller dess representanter är ansvariga för skador eller förluster som uppkommer till följd av felaktiga eller ofullständiga monteringar. Om du har ytterligare frågor eller behöver hjälp med monterings tjänster, ska du kontakta din närmaste Avant-återförsäljare eller -serviceställe.



Risk för injektion av vätska under högt tryck genom huden. Monteringen omfattar montering av hydrauliska komponenter. Felaktig montering eller lösa anslutningar kan orsaka att högtrycksvätska slungas ut. Följ alla anvisningar och samtliga säkerhetsprocedurer beträffande hydraulisk montering noggrant.

Anvisningarna i det här kapitlet är avsedda för kvalificerade servicetekniker och personer med utbildning i och erfarenhet av hydrauliska monteringar.



VARNING

Risk för allvarliga personskador. Säkerhetsprocedurerna beträffande hydrauliska monteringar gäller både montering av nya komponenter och vid modifiering av befintliga hydrauliska system. Följande monteringsanvisningar inkluderar den nödvändiga informationen som du behöver vid monteringen, men det är endast tillåtet att montera eller modifiera om personen som utför arbetet kan göra det på ett säkert sätt.

Följande säkerhetsprocedurer och allmänna säkerhetsåtgärder beträffande hydrauliska system måste följas. Kontakta din lokala Avant-återförsäljare eller -serviceställe för mer information och för hjälp med monterings tjänster.

OBS!

Skydda miljön från läckande hydraulolja och förhindra att olja avtappas på marken. Om en hydraulslang lossnar, ska du hålla den upprätt eller igentäppt, så att läckaget blir så litet som möjligt.

OBS!

Rengör utrustningen noggrant innan du påbörjar monteringsarbetet och se till att till exempel smuts, damm och vatten inte kommer in i de hydrauliska komponenterna eller i hydrauloljan. Behåll skyddshöljerna på plats tills komponenterna kan monteras direkt. Följ säkerhetsprocedurerna och bär lämplig personlig skyddsutrustning.

7.2 Säkerhetsanvisningar för hydrauliska monteringar

Utslungning av vätska med högt tryck kan penetrera huden och orsaka allvarliga skador:



FARA

Risk för injektion av vätska under högt tryck genom huden - Ejektion av vätska under högt tryck kan penetrera huden och orsaka allvarliga skador.

Innan du hanterar hydrauliska komponenter, ska du se till att redskapets och lastarens hydrauliska system är helt tryckfritt. Hantera aldrig trycksatta anslutningar.

Håll aldrig handen hårt om eller i närheten av en anslutning då du drar åt eller öppnar den, eller då du söker efter läckage. Använd en bit kartong för att hitta läckage.

Uppsök genast läkarvård om hydraulvätska tränger igenom huden på dig. Även allmän hudkontakt med olja kan vara skadligt. Bär alltid skyddshandskar, skyddsglasögon och skyddskläder.



Innan du hanterar hydraulaggregat:



1. Låt det hydrauliska systemet i lastaren och i redskapet svalna helt innan du utför något som helst arbete på de hydrauliska systemen.
2. Se till att lastarbommen och redskapets övriga delar inte kommer åt att röra sig och därmed orsaka risk för kross- eller klämskador:
 - Sänk ned lastarbommen till dess lägsta position och sänk ned redskapet ordenligt på marken. Bästa stabilitet uppnår du genom att hålla redskapet låst på lastaren.
 - Sätt alla rörliga komponenter i ett läge där de inte stöds av hydraulcylindrar.
 - Använd ytterligare stöd eller lyftutrustning vid behov.
3. Stäng av lastarmotorn.
4. Flytta hjälphydraulikens styrspak till dess yttersta läge flera gånger för att frisläppa resttrycket.
5. Koppla loss multikopplingen eller snabbkopplingarna från lastarens hjälphydraulik för att förhindra att hydrauloljan rinner ut.

7.3 Grip/tumme (extra tillval)

Grävvarm 150 kan utrustas med en tumgrip. Den hydrauliska gripen gör det möjligt att hantera oregelbundet material som stenar, betong, grenar och skräp som annars inte passar i skopan.

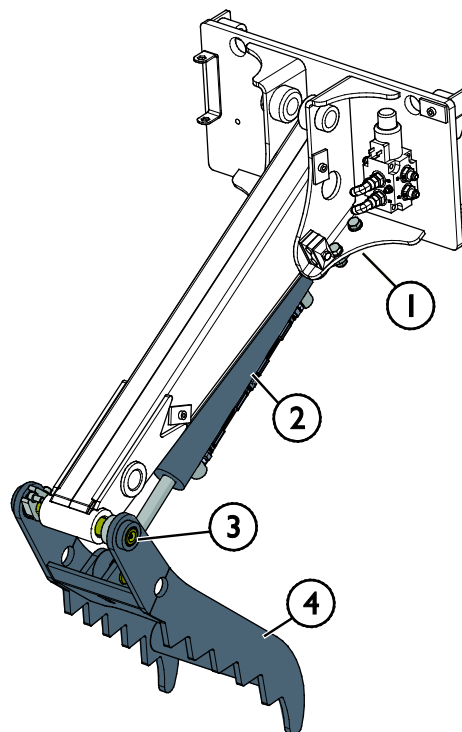
Översikt

Grävvarmens ram är utrustad med hål för tumfästet (1) på redskap tillverkade 2021 eller senare.

Den ena änden av hydraulcylindern (2) är fäst vid tumfästet (1) och den andra änden på mitten av tumgripen (4).

Monteringsändan på tumgripen (4) är fäst på skopans svängtapp (3), så tumgripen roterar på samma tapp som skopan, vilket förhindrar att material glider ur skopan under lyft.

Se följande sidor för detaljerade installationsanvisningar.

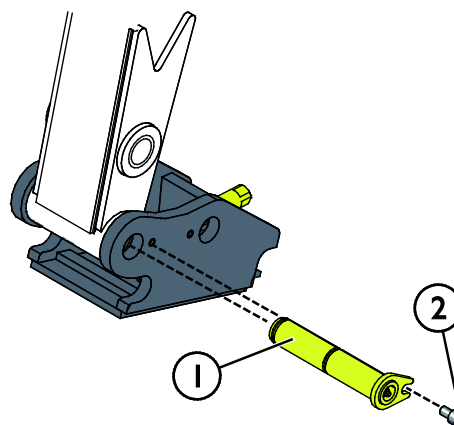


7.3.1 Installation av grip/tumme

Tumgrippaketet A444174 innehåller alla nödvändiga komponenter för installation. Installera gripen på följande sätt:

- 1 Koppla från skopan, såsom visas i den här handboken.
- 2 Sänk ned skopan nära marken så att den inte faller när den kopplas loss.

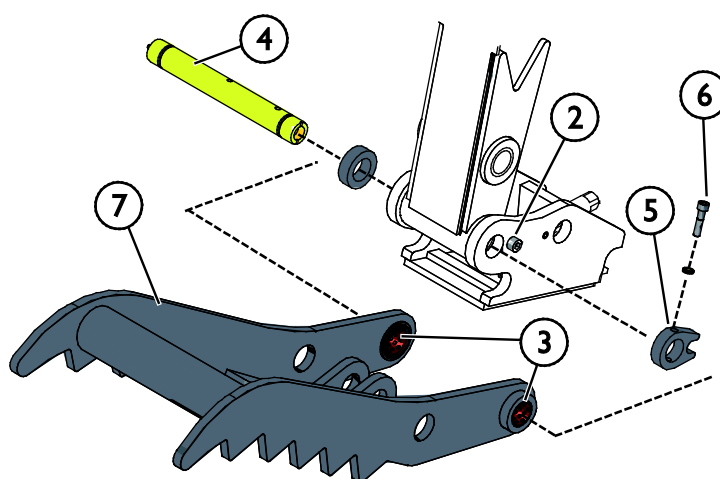
- 3 Avlägsna svängtappen (1) som håller S30-snabbkopplingen. Sätt tillbaka fästskruven (2) i snabbkopplingens tapphål. Låt svängtappen (1) hålla skoppcylindern på plats. Den borttagna tappens används inte för att installera tumgripen, spara tappens för eventuell senare användning.



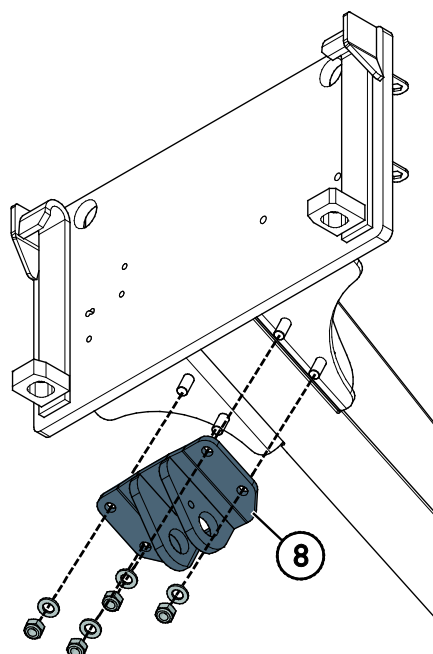
- 4 Se till att glidlagren (3) är fästa vid gripen fäständar (7).

Skjut svängtappen (4) genom hela konstruktionen så att bommen, S30-snabbkopplingen och bussningarna monteras mellan fäständarna på gripen (7), såsom visas på bilden här intill. Använd en mjuk hammare för att försiktigt slå in svängtappen (4), om det behövs.

Lås fästbussningen (5) på svängtappen (4) med fästskruven (6). Underlätta installationen genom att rikta in hålen på svängtappen (4) och fästbussningen (5) när du monterar svängtappen (4). Installera smörjniplarna i ändarna på svängtappen (4), om de inte redan är installerade.



- 5 Fäst tumfästet (8) på grävarens ram såsom visas på bilden intill.

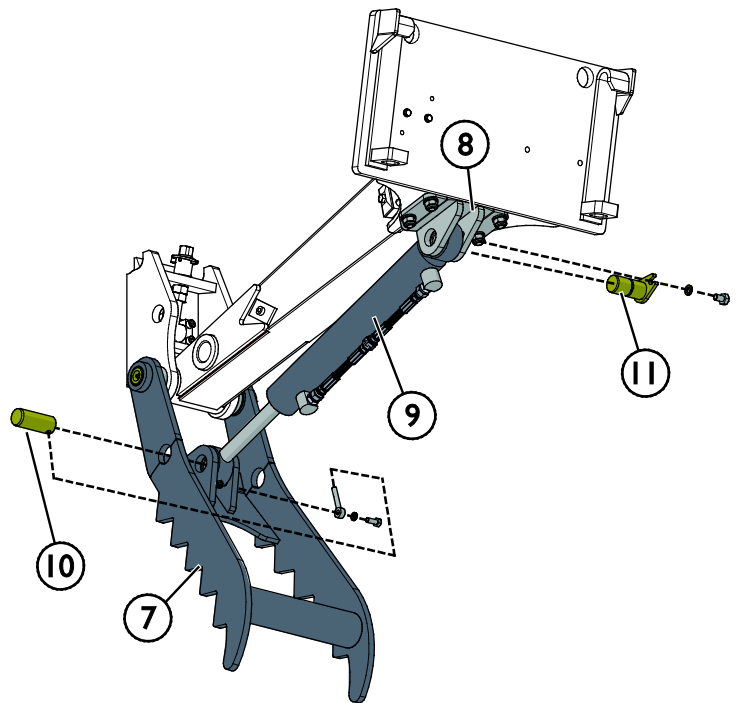


- 6 Fäst gripens hydraulcylinder (9) mellan öglefästet (8) och gripen (7) med stift (10 & 11) såsom visas på bilden här intill. Lås stiften med fästskrivarerna.

Anslut de hydrauliska kopplingarna enligt bilden nedan.

- 7 Kontrollera gripens funktion.
Smörj smörjpunkterna.

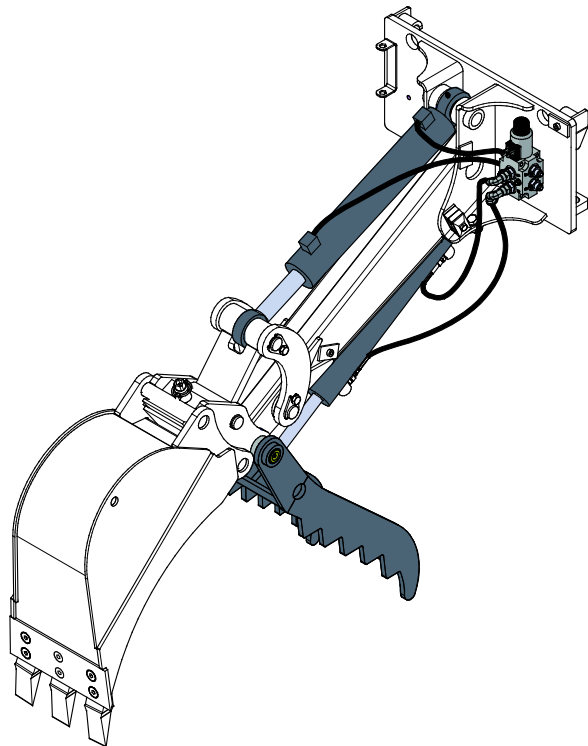
- 8 Återinstallera skopan, såsom visas i den här handboken.



Hydraulanslutningar:

Den hydrauliska anslutningen av tumgripen liknar installationen av de hydrauliska komponenterna i tiltadaptorn.

Se avsnittet Montering av hydraulkomponenter på sidan 34.

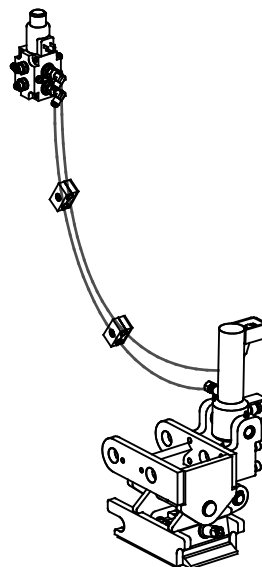


7.4 Tiltadapter för skopa (tillvalsutrustning)

Grävare 150 kan utrustas med en skoptiltadapter, och är utrustad med nödvändiga fästpunkter och hål för installation av hydraulslangar.

Med tiltadaptern kan en planeringsskopa användas för att jämna ut markytan till önskad slänter eller till exempel för att gräva ett dike. Tiltadaptern innefattar samma S30-150 system för snabb frigöring av skopan, så samma skopor kan användas med tiltsystemet.

Tiltadapterpaketet A35320 innehåller alla nödvändiga komponenter för installation.

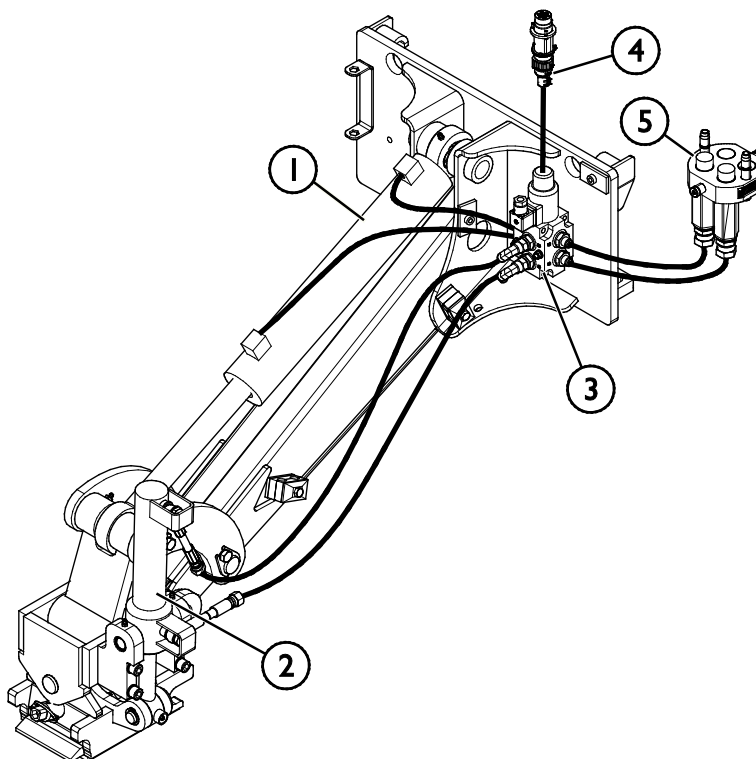


Skoptiltadapterpaket A35320 (extrautrustning)

7.4.1 Tiltadapter - hydraulkomponenter

Tabell 6 – Tiltadapterkomponenter

1. Hydraulisk cylinder
2. Tiltadapter
3. Väljarventil
4. Elektrisk anslutning
5. Multikontakt för hydraultryck/retur

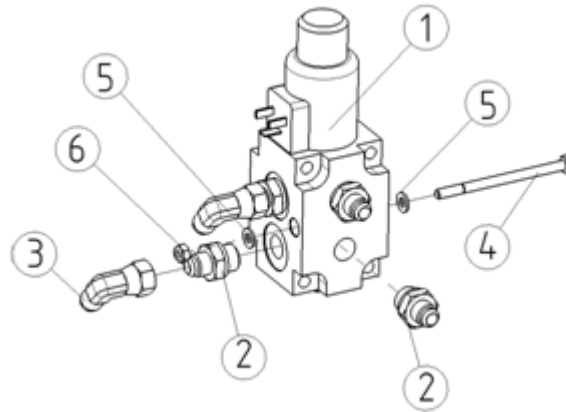


Montering av hydraulkomponenter:

1. Förmontera väljarventilen på en ren plats. Komponenterna är smörjda för förvaring. Lämna vinkelkopplingarna 3 löst sittande och håll skruvarna redo för installation.

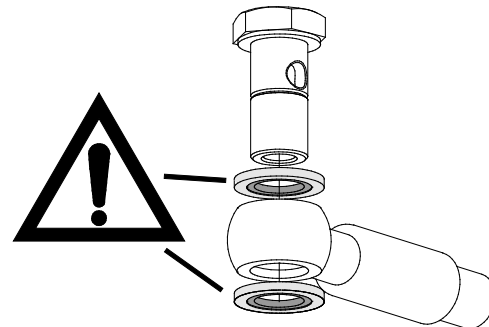
Tabell 7 - Komponentlista - Väljarventilaggregat

Del	Namn	Delnummer	st.
1	Väljarventil	A65099	1
2	Standard rördel	64041	6
3	Vinkelnippel	64043	2
4	Sexkantskruv M6*90	72127	2
5	Bricka	71680	2
6	Sexkantsmutter M6	72319	2

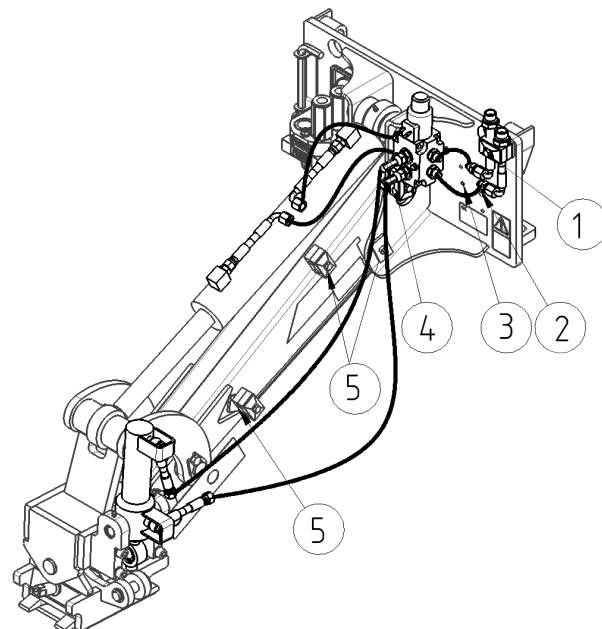


2. Koppla loss skopcyinderslangarna från intill slangklämman på snabbkopplingsplattan och lossa klämmorna (1 i bilden nedan). Ta också loss anslutningsnipplarna från slangarna (2).

3. Montera hydraulslangarna på tiltadaptercylindern; observera tätningarna som visas i vidstående figur.



4. Skruva fast väljarventilen i hålen i snabbkopplingsplattan (3).
5. Anslut slangarna enligt bilden i tabell 7. Observera åtdragningsinstruktionerna för hydraulkopplingar nedan.
6. Anslut den första delen av kabelhärvan till väljarventilen och dra kabeln genom hydraulslangarnas skyddande plastspiral så att kontakten når kontakten på lastaren, tillsammans med slangarna.



7.5 Dra åt hydrauliska anslutningar

Dra åt anslutningarna försiktigt i enlighet med angivna anvisningar och säkerhetsprocedurer. Kom ihåg att anslutningen går sönder om du drar åt för hårt. Dra försiktigt åt basanslutningar med manuella verktyg med måttligt vridmoment. Vinkelanslutningarna bör dras åt sist, efter att slangarna har monterats i respektive klämma.

1. Låt det hydrauliska systemet i lastaren och i redskapet svalna helt innan du utför något som helst arbete på de hydrauliska systemen.
2. Se till att lastarbommen och redskapets övriga delar inte kommer åt att röra sig och därmed orsaka risk för kross- eller klämskador:
3. Sänk ned lastarbommen till dess lägsta position och sänk ned borsten ordenligt på marken. Bästa stabilitet uppnår du genom att hålla redskapet låst på lastaren.
4. Stäng av lastarmotorn.
5. Flytta hjälphydraulikens styrspak till dess yttersta läge flera gånger för att frisläppa resttrycket.
6. Koppla loss multikopplingen eller snabbkopplingarna från lastaren för att förhindra att ydrauloljan rinner ut.

Avsmalnande anslutningar av JIC-typ:

- Smörj anslutningarnas inre ytor och gängor.
- En anslutning av JIC-typ dras inte åt endast med vridmoment och kräver inte mycket kraft vid någon punkt av åtdragningen. Överdriven åtdragning eller obalans gör så att anslutningen går sönder.
- Vrid anslutningen manuellt så långt det går och dra därefter lätt åt med verktyg för att säkerställa att anslutningen är korrekt gängad. Om du upptäcker en tydlig ökning av kraften som behövs, ska du dra åt anslutningen till dess slutliga åtdragning i 1/3 till 1/2 varv med verktyg.
- Efter åtdragningen ska du prova att vrida hydraulslangen manuellt, anslutningen bör vara stilla.

OBS!

Testa för att hitta eventuellt läckage



Innan du kontrollerar efter läckage eller går i närheten av hydrauliska anslutningen, ska du göra följande för att undvika att trycksatt hydraulolja sprutar ut:

- Stäng av lastarmotorn.
- Gör det hydrauliska systemet helt tryckfritt.
- Torka de hydrauliska komponenterna helt rena för att lättare hitta eventuellt läckage.
- Lägg bitar av kartong runt anslutningarna för att upptäcka läckage.
- Starta motorn. Vid tomgång ska du manövrera hjälphydraulikens styrspak som kortast ett par gånger. Stäng av motorn, gör hydrauliken helt tryckfri och kontrollera efter eventuella tecken på läckage. Dra vid behov åt.
- Upprepa testet genom att gradvis öka motorvarvtalen och drifttiden. Använd båda riktningarna för styrspaken i hjälphydrauliken.



**FARA**

Risk för injektion av vätska under högt tryck genom huden - Kontrollera hydraulanslutningarnas åtdragning noga. Använd tomgångsvarvtal när du startar för första gången och håll ett säkerhetsavstånd på grund av risken för att hydraulvätska ska spruta ut. Stäng av lastaren och frisläpp resttrycket innan du kontrollerar efter läckage. Kom ihåg att använda och bära skyddsutrustning.

**FARA**

Risk för injektion av vätska under högt tryck genom huden - Testa aldrig åtdragningen av de hydrauliska komponenterna genom att hålla händerna i närheten av anslutningarna. Dra aldrig åt en trycksatt hydraulisk anslutning, eftersom anslutningen kan då gå sönder och oljan som frisläpps kan orsaka allvarliga skador.

Kontrollera dragningen av slangar och redskapets rörelser

Efter åtdragningen av de hydrauliska komponenterna, ska du noggrant testa redskapets rörelser. Kontrollera att hydraulslangarna inte töjs ut eller kläms i någon av lastarbommens eller redskapets lägen samt att slangarna inte kommer i kontakt med vassa kanter.

Efter noggrann kontroll av att slangarna är anslutna och anslutningarna åtdragna, ska du kontrollera anslutningarnas åtdragning såsom beskrivs nedan. Det hydrauliska systemet avluftar sig själv då lastarens hjälphydraulik används.

8. Underhåll och service

Arbetsredskapet har utformats så att det är så underhållsfritt som möjligt. I det kontinuerliga underhållet ingår regelbunden rengöring och smörjning samt bevakning av arbetsredskapets skick. På grund av krossningsrisken som nedsänkbara maskindelar orsakar ska allt underhållsarbete göras när alla rörliga delar sänkts ned helt och arbetsredskapet ligger mot marken.



FARA

Risk för krosskada - Gå aldrig under upplyft redskap. Säkerställ att redskapet har erforderligt stöd under allt underhåll. Gå aldrig under ett upplyft redskap. Lastarens bom kan plötsligt sänkas under underhåll, även då lastarens motor inte är igång, vilket kan orsaka allvarliga skador. Allt underhåll och all service ska genomföras med arbetsredskapet i nedsänkt, säkert läge.

8.1 Inspektion av hydraulkomponenter

Kontrollera hydraulslangarna och hydraulkomponenterna när motorn har stängts av, systemet har svalnat och trycket har släppts ut. Använd inte redskapet om du har upptäckt ett fel i redskapets eller lastarens hydraulsystem. Läckande hydraulvätska kan penetrera huden och orsaka allvarliga skador. Uppsök utan dröjsmål läkare om hydraulvätskan penetrerar huden. Tvätta noga kroppsdelar som kommit i kontakt med hydraulolja med tvål och vatten. Vätskan är också skadlig för miljön och utsläpp måste förhindras. Reparera alla läckor så fort de har upptäckts eftersom en liten läcka snabbt kan bli stor. Använd endast redskapet med hydraulolja som är godkänd för användning med Avant-lastare.



FARA

Risk för injektion av vätska under högt tryck genom huden - Släpp ut resttrycket före underhåll. Hantera inte hydraulsystemet när det är trycksatt, eftersom en koppling kan gå sönder och utsprutande olja orsaka allvarliga skador. Använd inte utrustningen om du har upptäckt ett fel i hydraulsystemet.



Kontrollera slangarna visuellt för sprickor och slitage. Om det finns tecken på läckage, kontrollera komponenten genom att hålla en bit kartong i området där du misstänker att läckan finns. Leta inte efter läckor genom att använda händerna. Bevaka slitaget på slangarna och stoppa driften om det yttersta lagret på någon av slangarna har slitits ut. Kontrollera dragningen av slangarna; justera slangklämmorna för att förebygga slitage på slangarna. Slangarna har en begränsad livslängd. Beroende på användningen måste alla slangar inspekteras grundligt senast efter 3–5 års användning och vid behov ska de bytas ut mot nya.

Om du hittar fel betyder detta att en hydraulslang eller -komponent måste bytas ut och utrustningen får inte användas förrän den har reparerats. Reservdelar får du hos din närmaste AVANT-återförsäljare eller en auktoriserad verkstad. Överlåt reparationer till professionella servicetekniker om du inte har lämplig kunskap och erfarenhet av hydraulsystem och säkert genomförande av reparationer.

8.2 Rengöra arbetsredskapet

Rengör arbetsredskapet regelbundet för att undvika ansamling av smuts, vilket är mycket svårare att avlägsna. En högtryckstvätt och mildt rengöringsmedel kan användas för rengöring. Använd inte starka lösningsmedel och spraya inte rengöringsmedlet direkt mot de hydrauliska komponenterna eller etiketterna på arbetsredskapet.

8.3 Inspektion av metallkonstruktioner

Även redskapets metallkonstruktioner måste kontrolleras regelbundet. Kontrollera visuellt för skador och inspektera snabbkopplingsfästena och området runt omkring dem noggrant. Redskapet får inte användas om det är deformerat, sprucket eller trasigt.

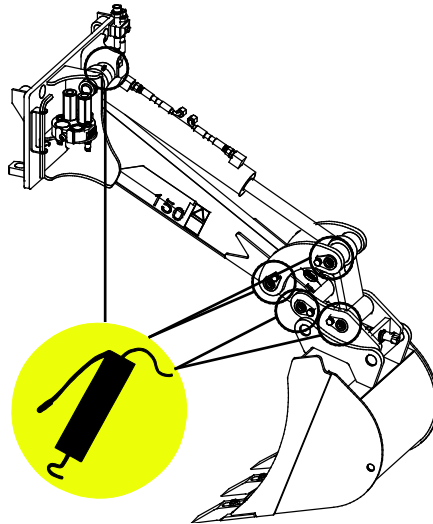
Svetsreparationer får endast utföras av professionella svetsare. Vid svetsning får endast metoder och tillsatser som lämpar sig för det stål som redskapet är gjort av användas. Kontakta närmaste serviceställe för mer information om reparationer.

8.4 Smörjning

Det finns totalt 5 smörjpunkter på redskapets leder. En liten mängd fett bör tillsättas regelbundet.

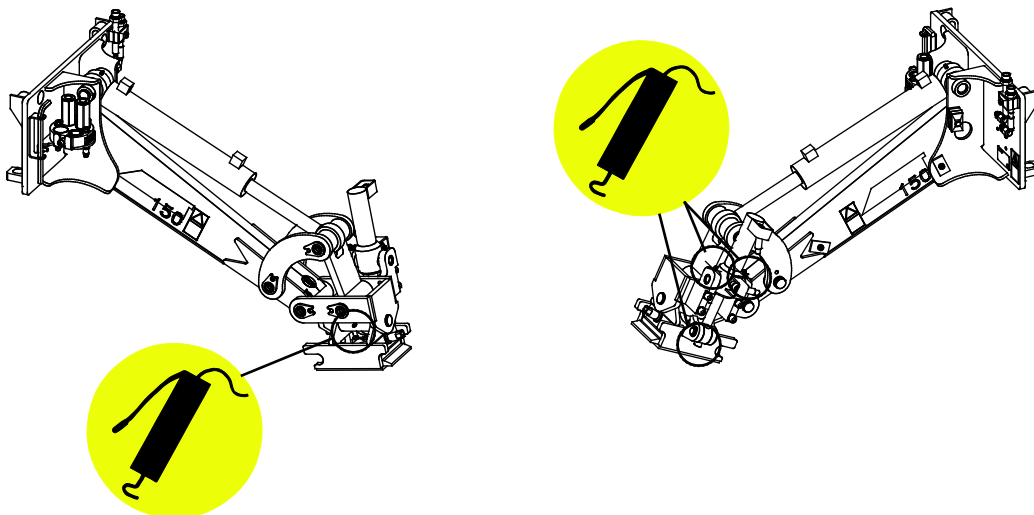
Lämpliga smörjintervall är starkt beroende av driftsförhållandena, men smörjmedel måste tillsättas åtminstone efter varje 10 timmars användning. Tillräcklig smörjning av lederna måste säkerställas, och om lederna har blivit smutsiga måste smörjmedel tillsättas; tillsatt smörjmedel kommer att driva ut smuts från fogarna.

Rengör änden på nippeln före smörjning och tillsätt endast en liten mängd smörjmedel åt gången. Alla smörjnipplar är standard R1/8"-nipplar. Byt ut skadade nipplar.



8.4.1 Smörjning av Minigrävare 150 med tiltadapter

Om grävaren är utrustad med tiltadapter finns det fyra ytterligare smörjpunkter enligt följande:



8.5 När maskinen är förbrukad

Återvinn och kassera redskapet på rätt sätt när det nått slutet av sin livslängd. Demontera redskapet och sortera de olika materialen, t.ex. plast, stål, gummi och oljor. Tappa ur och samla upp alla oljor och hantera dessa enligt gällande lokala bestämmelser. Dumpa aldrig oljor eller andra material ute i naturen.

Återvinn varje typ av material genom att lämna dem till en återvinningsstation. Låt ett avfallshandlingsföretag göra återvinningen, om möjligt.

9. Garantivillkor

Avant Tecno Oy ger arbetsredskap som de tillverkat en garanti på ett år (12 mån) från inköpsdatum.

Garantin omfattar följande reparationskostnader:

- Arbetskostnader om reparationen inte utförs på fabriken.
- Fabriken ersätter felaktiga komponenter eller tillbehör med nya.

Från fall till fall kan det överenskommas med fabriken om att fabriken ersätter kunden priset för komponenter som denne skaffat.

Garantin ersätter inte:

- Vanliga servicearbeten eller reserv- och sliddelar till dessa.
- Skador som orsakas av ovanliga användningsförhållanden eller -sätt, vårdslöshet, ändringar av maskinens konstruktion utan medgivande från Avant Tecno Oy, användning av andra än originaldelar eller bristande underhåll.
- Påföljder av ett fel, såsom att arbetet avbryts eller andra eventuella ytterligare skador.
- Rese- och/eller fraktkostnader på grund av reparation.

FI EY-vaatimustenmukaisuusvakuutus Alkuperäinen kieliversio
 SE EG-försäkran om överensstämmelse Originalversion
 EN EC Declaration of Conformity Original language

AVANT[®]
 www.avanttecno.com

Valmistaja / Tillverkare / Manufacturer
 Osoite / Adress / Address

AVANT TECNO OY
 Ylötie 1
 33470 YLÖJÄRVI, FINLAND

Vakuutamme täten, että alla mainitut tuotteet täyttävät konedirektiivin turvallisuus- ja terveysvaatimukset (direktiivi 2006/42/EY muutoksineen). Seuraavia yhdenmukaistettuja standardeja on sovellettu /

Vi försäkrar härmed att nedan beskrivna produkter överensstämmer med hälso- och säkerhetskrav i EG-maskindirektiv (EG-direktiv 2006/42/EG som ändrat). Följande harmoniserade standarder har tillämpats /

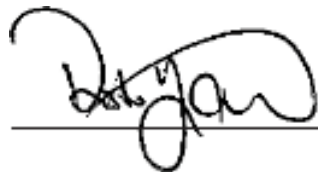
We hereby declare that the products listed below are in conformity with the provisions of the Machinery Directive (directive 2006/42/EC as amended). The following harmonized standards have been applied:

SFS-EN ISO 12100, SFS-EN ISO 4413

Mallit / Modeller / Models

Avant		
Hydraulitoiminen kaivuulaite; Avant-kuormaajan työlaite Hydraulisk grävaggregat; arbetsredskap för Avant lastare Hydraulic Mini digger; attachment for Avant loaders	150	A36856

CE



4.5.2021 Ylöjärvi, Finland

Risto Käkelä,
 Toimitusjohtaja / Verkställande direktör /
 Managing Director



AVANT[®]